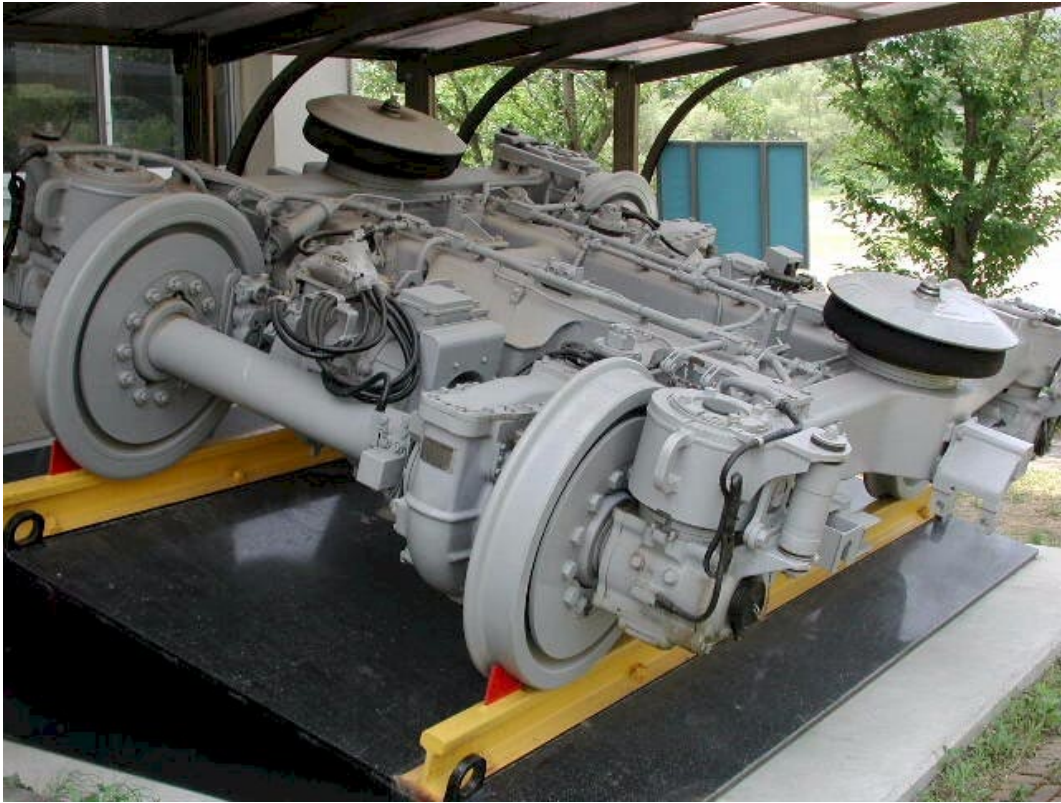
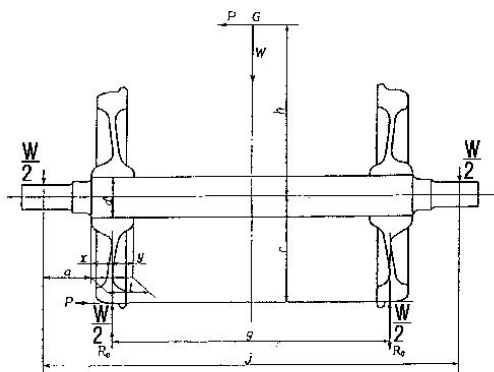


新幹線車両用台車



この台車は、1993年12月上越新幹線で日本最高速度425km/hを達成したSTAR21車両のもので、(機械工学科棟前に展示してあります)



機械工学科5年生科目の設計工学演習において、この新幹線車両用台車の車軸を設計します。